

eb104.ru™

Руководство пользователя

Транзисторный линейный КВ усилитель мощности 500 Вт

Модель E500+5"ТFT



Содержание

Введение.....	3
Меры предосторожности при эксплуатации <i>EB500</i>	3
Функциональные особенности усилителя <i>EB500</i>	4
Характеристики усилителя <i>EB500</i>	4
Описание передней панели.....	6
Описание задней панели.....	6
Подключение кабеля управления.....	7
Схемы защиты усилителя мощности <i>EB500</i>	7
Приложение	9
Гарантийные обязательства.....	11

Введение

Перед началом использования усилителя мощности *EB500* внимательно ознакомьтесь с настоящей инструкцией и другой документацией, поставляемой с вашим усилителем. Это позволит Вам снизить риск выхода из строя данного изделия.

EB500 – это транзисторный линейный КВ усилитель мощности, предназначенный для эксплуатации с любительскими радиостанциями. Отличительные особенности усилителя *EB500*:

- мгновенная готовность к эксплуатации;
- компактный размер, небольшой вес;
- отсутствие необходимости замены компонентов в связи с износом;
- повышенный срок службы;
- отсутствие высокого напряжения в высокочастотной части;
- возможность автоматизации процесса управления;
- сенсорный 5" экран с возможностью переключения диапазонов ФНЧ и индикацией состояния усилителя

Меры предосторожности при эксплуатации *EB500*

Для правильно работы усилителя мощности, необходимо соблюдать некоторые меры предосторожности:

- запрещается эксплуатация усилителя без надлежащей системы электротехнического заземления;
- по возможности организуйте радиотехническое заземление радиопередающего устройства, что обеспечит максимально эффективную и стабильную работу всего оборудования любительской станции, позволит снизить уровень возможных помех и ВЧ наводок;
- при неоднократном срабатывании систем защиты усилителя, необходимо прекратить работу усилителя до устранения причин аварийного выключения. Множественные срабатывания систем защиты могут вывести из строя дорогостоящие MOSFET транзисторы;
- не производите настройку согласующего устройства, установленного между выходом усилителя и антенной мощностью превышающей 10 Вт
- для работы цифровыми видами связи, а также RTTY необходимо понизить выходную мощность усилителя до 300Вт;
- не допускайте падения, механического воздействия на корпус изделия, попадания внутрь посторонних предметов – это может привести к выходу из строя электронных компонентов усилителя мощности *EB500*.

Функциональные особенности усилителя EB500

Встроенные потенциометры в схеме защиты и схеме управления напряжением BIAS установлены в корректное положение во время настройки и тестирования оборудования. Самопроизвольное изменение положения этих потенциометров приведет к необходимости повторной настройки усилителя с использованием точных измерительных приборов.

Перед началом эксплуатации усилителя мощности необходимо подключить эквивалент нагрузки 50 Ом, 500 Вт или согласованную антенну к выходному антенному разъему. Работа усилителя без нагрузки негативно влияет на работу выходных ВЧ транзисторов.

Для получения выходной мощности 500 Вт уровень входной мощности должен составлять не более 50 Вт. Не рекомендуется использовать с усилителем передающие устройства с мощностью более 100 Вт.

Работа усилителя рассчитана на импеданс 50 Ом. Если антенно-фидерные устройства согласованы на сопротивление 50 Ом, а КСВ на всех рабочих диапазонах не превышает значение 2.0:1, то работа усилителя возможна без дополнительного согласования. Если КСВ превышает значение 2.0:1, то рекомендуется использование дополнительных согласующих устройств.

В выходном каскаде усилителя мощности применены два высококачественных MOSFET транзисторы.

Номинальная мощность одного(!) транзистора – 300 Вт на частоте 30 МГц. Широкополосные характеристики усилителя мощности обеспечивают полную готовность к работе после выбора рабочего диапазона, без каких-либо дополнительных действий по согласованию окончного каскада.

Процесс коммутации приема-передачи в усилителе обеспечивается реле TIANBO временем переключения 12ms.

Усилитель мощности снабжен специальными высокоскоростными схемами защиты. Например, от превышения выходной мощности, высокого значения КСВ в антенне, превышения тока стоков выходных транзисторов и перегрева.

Для контроля рабочих параметров усилителя мощности используется 5 дюймовый сенсорный экран, на котором отображается уровень выходной мощности, величина КСВ, напряжение питания, ток, режим управления ФНЧ — автоматический/ручной, режим передачи, температура усилителя мощности.

Усилитель мощности не является измерительным прибором и имеет разброс параметров +/-10%.

Таблица.1

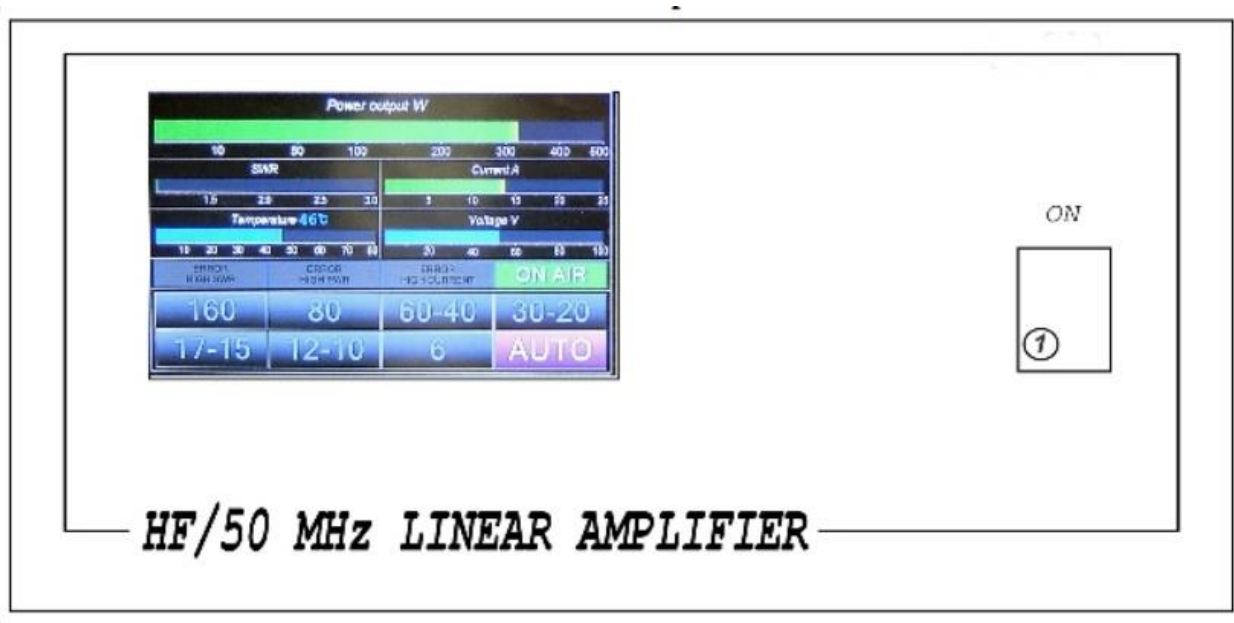
Характеристики усилителя *EB500*

Диапазон частот	1,8 – 54МГц (включая WARC)
Виды излучения	SSB, CW, DIGI, RTTY
Входная мощность	Опционально 10, 15, 20 Вт
Выходная мощность	500 Вт (SSB/CW/ DIGI) 1.8 -30 МГц 200 Вт (SSB/CW) 50-54 МГц
Максимальный КСВ в антенне	2.0:1
Напряжение питания	53,7 В
Ток потребления	15А
Входной импеданс	50 Ом (несимметричный)
Выходной импеданс	50 Ом (несимметричный)
Входные/выходные разъемы	UHF SO-239
Схема усилителя	двухтактная, класс АВ
Транзисторы выходного каскада	MRF300AN, MRF300BN
Размеры - ш x в x г (мм)	290x140x205
Вес (гр.)	5000

Комплектация:

КВ усилитель мощности <i>EB500</i>	1 шт.
Кабель питания	1 шт.
Руководство пользователя	1 шт.

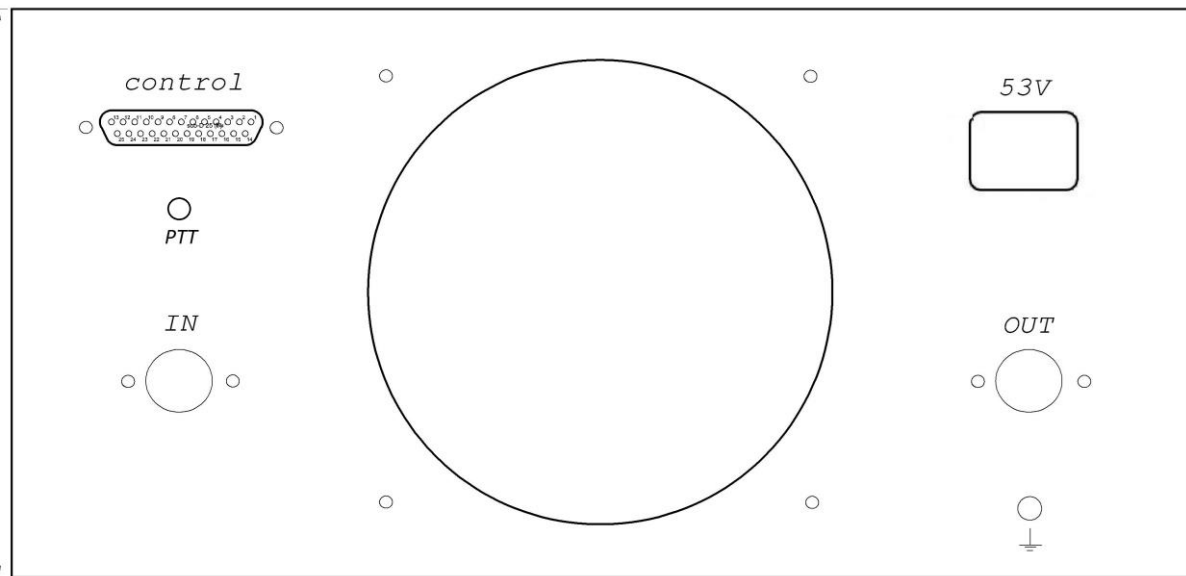
Описание передней панели



1. Клавишный переключатель включения и отключения питания усилителя мощности.
2. Индикация и управление:
 - **Power output W** – индикация выходной мощности
 - **SWR** — уровень КСВ
 - **Current A** – ток в амперах
 - **Temperature** – температура усилителя в градусах по Цельсию
 - **Voltage V** – напряжение питания Вольт
 - **Error HIGH SWR** – загорается красным в момент включения защиты по превышению допустимого КСВ
 - **Error HIGH PWR** - загорается красным в момент включения защиты по превышению допустимой выходной мощности
 - **Error HIGH CURRENT** - загорается красным в момент включения защиты по превышению допустимого тока
 - **ON AIR** - зеленый цвет в режиме передачи
 - **160** — 1.8 МГц
 - **80** — 3.5 МГц
 - **40** — 7 МГц
 - **30-20** — 10/14 МГц
 - **17-15** — 18/21 МГц
 - **12-10** — 24/28 МГц
 - **6** — 54 МГц
 - **AUTO** – режим автоматического переключения диапазонов при использовании **внешнего устройства** (автоматический дешифратор)

Выключите и снова включите усилитель для сброса схемы защиты.

Описание задней панели



OUT – ВЧ разъем для подключения антенны.

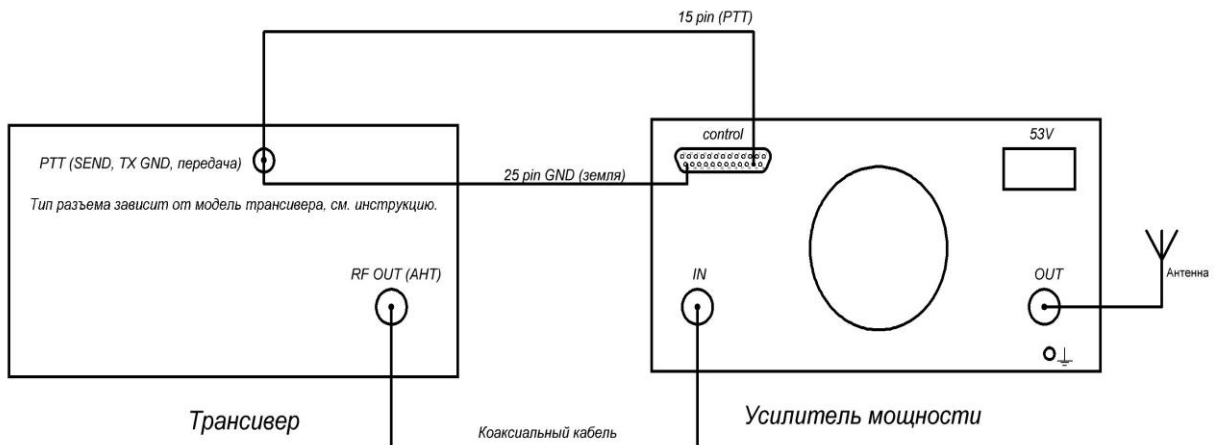
CONTROL – разъем для подачи сигналов управления услителем мощности (выбор диапазона, сигнал постановки на передачу).

IN – разъем для подключения коаксиального кабеля от трансивера.

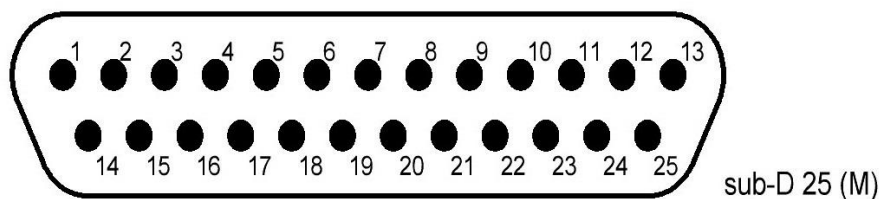
53V – разъем для подключения источника питания 53,7В.

PTT – RCA разъем для подключения линии PTT

Подключение усилителя мощности к трансиверу:



Подключение кабеля управления:



Назначение выводов разъема управления:

Контакт	Цепь
1	160м, подключение на корпус включает фильтр диапазона 1.8МГц
2	40м, подключение на корпус включает фильтр диапазона 7МГц
3	6м, подключение на корпус включает фильтр диапазона 54МГц
4	15м, подключение на корпус включает фильтр диапазона 21/18МГц
6	80м, подключение на корпус включает фильтр диапазона 3.5МГц
8	20м, подключение на корпус включает фильтр диапазона 14/10МГц
9	10м, подключение на корпус включает фильтр диапазона 28/24МГц
12, 13	
15	РТТ, подключение на корпус включает режим передачи
22 - 25	GND, общий провод.

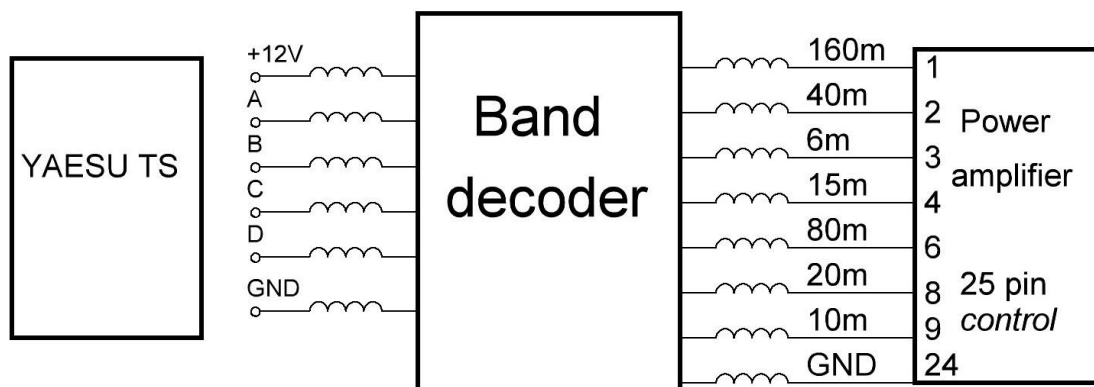
При использовании внешнего устройства декодирования для автоматического переключения ФНЧ по диапазонам:

- устройство декодирования должно находиться максимально близко к трансиверу;
- каждый провод в кабеле коммутации декодера, включая землю, должен быть оснащен дросселем;

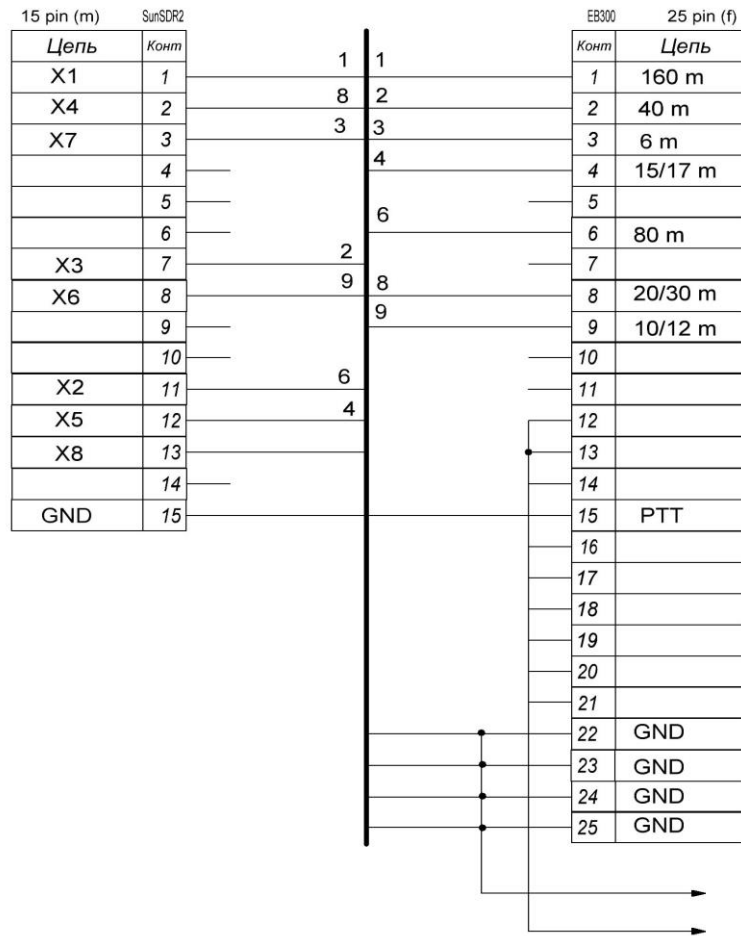
Внимание!

- некорректное подключение внешнего устройства декодирования может привести к спонтанному переключению диапазонов в момент передачи, что приведет к повреждению усилителя мощности.

Пример коммутации декодера диапазонов с трансивером YAESU



✓ Control cable SunSDR2 - EB500



Установки для трансивера SanSDR

Options

Device Sound card Display CAT Panel Features ExpertSync CW Skimmer Shortcuts IQ Recorder TCI Spot settings

Device: SunSDR2

SDR Address: 192.168.16.200

SDR Port: 50001

Sample Rate: 156250

Search SDR Info

Disable audio output

Use wide RX filter Auto enable

Use VHF LNA

Use external reference

Mic VAC VOX DSP TX CW Ext Ctrl Expert

Enable Thermostat tHigh °C: 42 tLow °C: 35

	1	2	3	4	5	6	7
160M:	<input checked="" type="checkbox"/>	<input type="checkbox"/>	<input type="checkbox"/>	<input type="checkbox"/>	<input type="checkbox"/>	<input type="checkbox"/>	<input type="checkbox"/>
80M:	<input type="checkbox"/>	<input checked="" type="checkbox"/>	<input type="checkbox"/>	<input type="checkbox"/>	<input type="checkbox"/>	<input type="checkbox"/>	<input type="checkbox"/>
60M:	<input type="checkbox"/>	<input type="checkbox"/>	<input type="checkbox"/>	<input type="checkbox"/>	<input type="checkbox"/>	<input type="checkbox"/>	<input type="checkbox"/>
40M:	<input type="checkbox"/>	<input type="checkbox"/>	<input checked="" type="checkbox"/>	<input type="checkbox"/>	<input type="checkbox"/>	<input type="checkbox"/>	<input type="checkbox"/>
30M:	<input type="checkbox"/>	<input type="checkbox"/>	<input type="checkbox"/>	<input checked="" type="checkbox"/>	<input type="checkbox"/>	<input type="checkbox"/>	<input type="checkbox"/>
20M:	<input type="checkbox"/>	<input type="checkbox"/>	<input type="checkbox"/>	<input type="checkbox"/>	<input checked="" type="checkbox"/>	<input type="checkbox"/>	<input type="checkbox"/>
17M:	<input type="checkbox"/>	<input type="checkbox"/>	<input type="checkbox"/>	<input type="checkbox"/>	<input checked="" type="checkbox"/>	<input type="checkbox"/>	<input type="checkbox"/>
15M:	<input type="checkbox"/>	<input type="checkbox"/>	<input type="checkbox"/>	<input type="checkbox"/>	<input type="checkbox"/>	<input checked="" type="checkbox"/>	<input type="checkbox"/>
12M:	<input type="checkbox"/>	<input type="checkbox"/>	<input type="checkbox"/>	<input type="checkbox"/>	<input type="checkbox"/>	<input type="checkbox"/>	<input checked="" type="checkbox"/>
10M:	<input type="checkbox"/>	<input type="checkbox"/>	<input type="checkbox"/>	<input type="checkbox"/>	<input type="checkbox"/>	<input type="checkbox"/>	<input checked="" type="checkbox"/>
6M:	<input type="checkbox"/>	<input type="checkbox"/>	<input type="checkbox"/>	<input type="checkbox"/>	<input type="checkbox"/>	<input type="checkbox"/>	<input checked="" type="checkbox"/>
2M:	<input type="checkbox"/>	<input type="checkbox"/>	<input type="checkbox"/>	<input type="checkbox"/>	<input type="checkbox"/>	<input type="checkbox"/>	<input checked="" type="checkbox"/>
GEN:	<input type="checkbox"/>	<input type="checkbox"/>	<input type="checkbox"/>	<input type="checkbox"/>	<input type="checkbox"/>	<input type="checkbox"/>	<input type="checkbox"/>

	1	2	3	4	5	6	7
160M:	<input checked="" type="checkbox"/>	<input type="checkbox"/>	<input type="checkbox"/>	<input type="checkbox"/>	<input type="checkbox"/>	<input type="checkbox"/>	<input type="checkbox"/>
80M:	<input type="checkbox"/>	<input checked="" type="checkbox"/>	<input type="checkbox"/>	<input type="checkbox"/>	<input type="checkbox"/>	<input type="checkbox"/>	<input type="checkbox"/>
60M:	<input type="checkbox"/>	<input type="checkbox"/>	<input type="checkbox"/>	<input type="checkbox"/>	<input type="checkbox"/>	<input type="checkbox"/>	<input type="checkbox"/>
40M:	<input type="checkbox"/>	<input type="checkbox"/>	<input checked="" type="checkbox"/>	<input type="checkbox"/>	<input type="checkbox"/>	<input type="checkbox"/>	<input type="checkbox"/>
30M:	<input type="checkbox"/>	<input type="checkbox"/>	<input type="checkbox"/>	<input checked="" type="checkbox"/>	<input type="checkbox"/>	<input type="checkbox"/>	<input type="checkbox"/>
20M:	<input type="checkbox"/>	<input type="checkbox"/>	<input type="checkbox"/>	<input type="checkbox"/>	<input checked="" type="checkbox"/>	<input type="checkbox"/>	<input type="checkbox"/>
17M:	<input type="checkbox"/>	<input type="checkbox"/>	<input type="checkbox"/>	<input type="checkbox"/>	<input checked="" type="checkbox"/>	<input type="checkbox"/>	<input type="checkbox"/>
15M:	<input type="checkbox"/>	<input type="checkbox"/>	<input type="checkbox"/>	<input type="checkbox"/>	<input type="checkbox"/>	<input checked="" type="checkbox"/>	<input type="checkbox"/>
12M:	<input type="checkbox"/>	<input type="checkbox"/>	<input type="checkbox"/>	<input type="checkbox"/>	<input type="checkbox"/>	<input type="checkbox"/>	<input checked="" type="checkbox"/>
10M:	<input type="checkbox"/>	<input type="checkbox"/>	<input type="checkbox"/>	<input type="checkbox"/>	<input type="checkbox"/>	<input type="checkbox"/>	<input checked="" type="checkbox"/>
6M:	<input type="checkbox"/>	<input type="checkbox"/>	<input type="checkbox"/>	<input type="checkbox"/>	<input type="checkbox"/>	<input type="checkbox"/>	<input checked="" type="checkbox"/>
2M:	<input type="checkbox"/>	<input type="checkbox"/>	<input type="checkbox"/>	<input type="checkbox"/>	<input type="checkbox"/>	<input type="checkbox"/>	<input checked="" type="checkbox"/>

Global Default Apply OK

Схемы защиты усилителя мощности *EB500*

1. Защита от перегрева.

В случае превышения температуры алюминиевого радиатора охлаждения более чем +45С, система ШИМ начнет плавно увеличивать обороты вентилятора.

При достижении температуры радиатора +65С разрывается цепь РТТ и включить усилитель на передачу будет невозможно, вплоть до его остывания до +50С.

2. Защита от превышения максимальной допустимой выходной мощности.

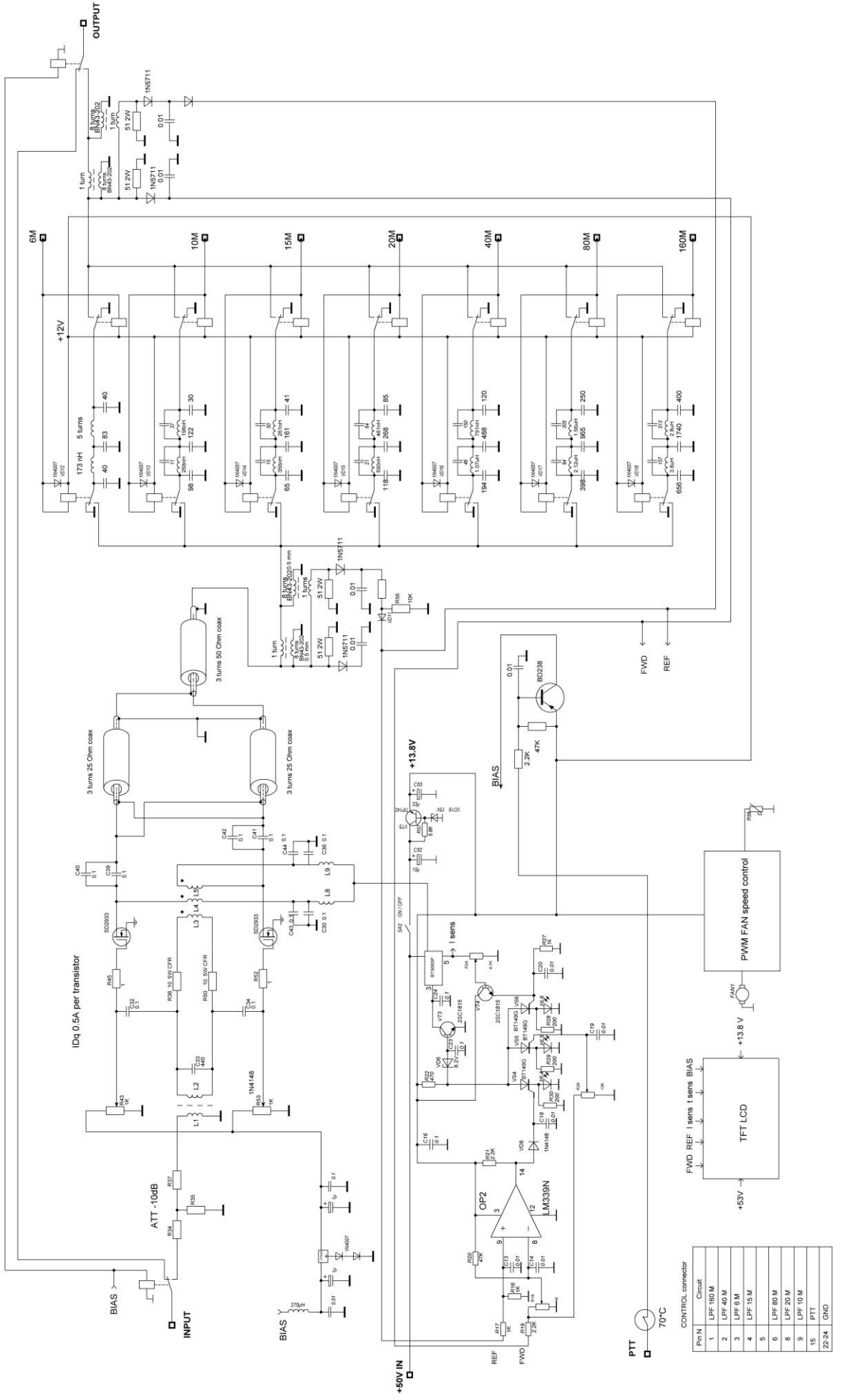
Если уровень выходной мощности превысит допустимый порог, произойдет срабатывание защиты, отключающей от выходных транзисторов питание +50В. На передней панели загорается светодиод Р. Для сброса защиты необходимо выключить питание +13.8В не менее чем на 5 секунд.

3. Защита от высокого КСВ.

Если КСВ в нагрузке превысит значения 2.0:1, то произойдет срабатывание системы защиты. На передней панели загорается светодиод SWR. Для сброса защиты необходимо выключить питание +13.8В не менее чем на 5 секунд. В случае срабатывания защиты, рекомендуем проверить КСВ антенны. Если не удастся согласовать антенну, но она работоспособна, используйте антенный тюнер.

4. Защита от превышения максимально допустимого тока.

Если величина тока выходных транзисторов превысит допустимый порог, произойдет срабатывание защиты, отключающей от выходных транзисторов питание +50В. На передней панели загорается светодиод I. Для сброса защиты необходимо выключить питание +13.8В не менее чем на 5 секунд.



PIN	CONNECTION
1	LPF 100 M
2	LPF 40 M
3	LPF 6 M
4	LPF 15 M
5	LPF 80 M
6	LPF 20 M
8	LPF 10 M
9	PTT
15	GND

ГАРАНТИЙНЫЕ ОБЯЗАТЕЛЬСТВА

В соответствии с действующим законодательством настоящие гарантийные обязательства распространяются только на изделия, используемые исключительно в личных (бытовых) целях, не связанных с извлечением прибыли.

Продавец гарантирует безотказную работу приобретенной аппаратуры в течение установленного со дня продажи гарантийного срока 1 (один) год при условии ее правильной эксплуатации и сохранении гарантийной целостности. Гарантия распространяется на все изделие, включая транзисторы выходного каскада.

В случае появления неисправности усилителя в течение гарантийного срока производится его бесплатный ремонт, а при невозможности выполнения ремонта или его продолжительности более 30 рабочих дней - замена усилителя.

При обращении клиента для выполнения гарантийного ремонта доставка до места ремонта и обратно осуществляется за счет производителя.

В течение 3-х рабочих дней производится первичная диагностика неисправностей и клиенту сообщается примерный срок окончания ремонта.

Продавец вправе отказать в гарантийном ремонте и прекратить гарантийный срок в следующих случаях:

- вскрытие корпуса или внесение изменений в электрическую схему;
- механические повреждения корпуса и элементов устройства;
- нарушении целостности гарантийной пломбы.

Гарантия не распространяется на ущерб в результате:

1. - случайного или намеренного попадания инородных предметов, веществ, жидкостей во внутренние части изделия, ремонта, произведенного не уполномоченными лицами или организациями.

Настоящие гарантийные обязательства не ущемляют законных прав сторон, предоставленных им действующим законодательством РФ.

Отметки о гарантийном ремонте:

Модель	Серийный номер	Дата продажи
EB500+5" TFT(DIGI)		

Отметки о гарантийном ремонте:

г. Воронеж

тел. +7909-212-41-13 (отдел по работе с клиентами)

тел. +7910-732-26-00 (отдел технической поддержки)

e-mail: eb104@yandex.ru