

eb104.ru™

Руководство пользователя

# **Транзисторный линейный УКВ усилитель мощности 2000 Вт**

## Содержание

Введение.....	3
Меры предосторожности при эксплуатации .....	3
Функциональные особенности усилителя .....	4
Характеристики усилителя .....	4
Описание передней панели.....	6
Описание задней панели.....	6
Подключение кабеля управления.....	7
Схемы защиты усилителя мощности .....	7
Приложение .....	9
Гарантийные обязательства.....	11

## Введение

Перед началом использования усилителя мощности внимательно ознакомьтесь с настоящей инструкцией и другой документацией, поставляемой с вашим усилителем. Это позволит Вам снизить риск выхода из строя данного изделия.

Транзисторный линейный УКВ усилитель мощности, предназначенный для эксплуатации с любительскими радиостанциями. Отличительные особенности усилителя:

- мгновенная готовность к эксплуатации;
- компактный размер, небольшой вес;
- отсутствие необходимости замены компонентов в связи с износом;
- повышенный срок службы;
- отсутствие высокого напряжения в высокочастотной части;
- возможность автоматизации процесса управления.

## Меры предосторожности при эксплуатации

Для правильно работы усилителя мощности, необходимо соблюдать некоторые меры предосторожности:

- запрещается эксплуатация усилителя без надлежащей системы электротехнического заземления;
- по возможности организуйте радиотехническое заземление радиопередающего устройства, что обеспечит максимально эффективную и стабильную работу всего оборудования любительской станции, позволит снизить уровень возможных помех и ВЧ наводок;
- при неоднократном срабатывании систем защиты усилителя, необходимо прекратить работу усилителя до устранения причин аварийного выключения. Множественные срабатывания систем защиты могут вывести из строя дорогостоящие LDMOS транзисторы;
- не допускайте падения, механического воздействия на корпус изделия, попадания внутрь посторонних предметов – это может привести к выходу из строя электронных компонентов усилителя мощности .
- не допускайте эксплуатации усилителя мощности со снятыми крышками корпуса во избежания перегрева устройства. **Отсутствие крышек нарушает систему охлаждения!**

## Функциональные особенности усилителя мощности

Встроенные потенциометры в схеме защиты и схеме управления напряжением BIAS установлены в корректное положение во время настройки и тестирования оборудования. Самопроизвольно изменение положения этих потенциометров приведет к необходимости повторной настройки усилителя с использованием точных измерительных приборов.

Перед началом эксплуатации усилителя мощности необходимо подключить эквивалент нагрузки 50 Ом, 2000 Вт или согласованную антенну к выходному антенному разъему. Работа усилителя без нагрузки негативно влияет на работу выходных ВЧ транзисторов.

Для получения выходной мощности 2000 Вт уровень входной мощности должен составлять не более 20Вт.

Работа усилителя рассчитана на импеданс 50 Ом. Если антенно-фидерные устройства согласованы на сопротивление 50 Ом, а КСВ на всех рабочих диапазонах не превышает значение 1.5:1, то работа усилителя возможна без дополнительного согласования. Если КСВ превышает значение 1.5:1, то рекомендуется использование дополнительных согласующих устройств.

В выходном каскаде усилителя мощности применен LDMOS транзистор.

Применение высоколинейного транзистора позволило получить IMD<sub>3</sub> -30 dBС.

Процесс коммутации приема-передачи в усилителе обеспечивают реле, которыми управляет цифровой секвенсор на микропроцессоре TINY13A, который позволяет управлять внешним LNA, а также управлять трансивером по команде TX INHBIT.

Усилитель мощности снабжен специальными высокоскоростными схемами защиты. Например, от превышения выходной мощности, высокого значения КСВ в антенне, превышения тока стоков выходных транзисторов и перегрева.

Для контроля рабочих параметров усилителя мощности используется цифровое измерительное устройство, на котором отображается уровень выходной мощности, температура и величина КСВ.

Таблица.1

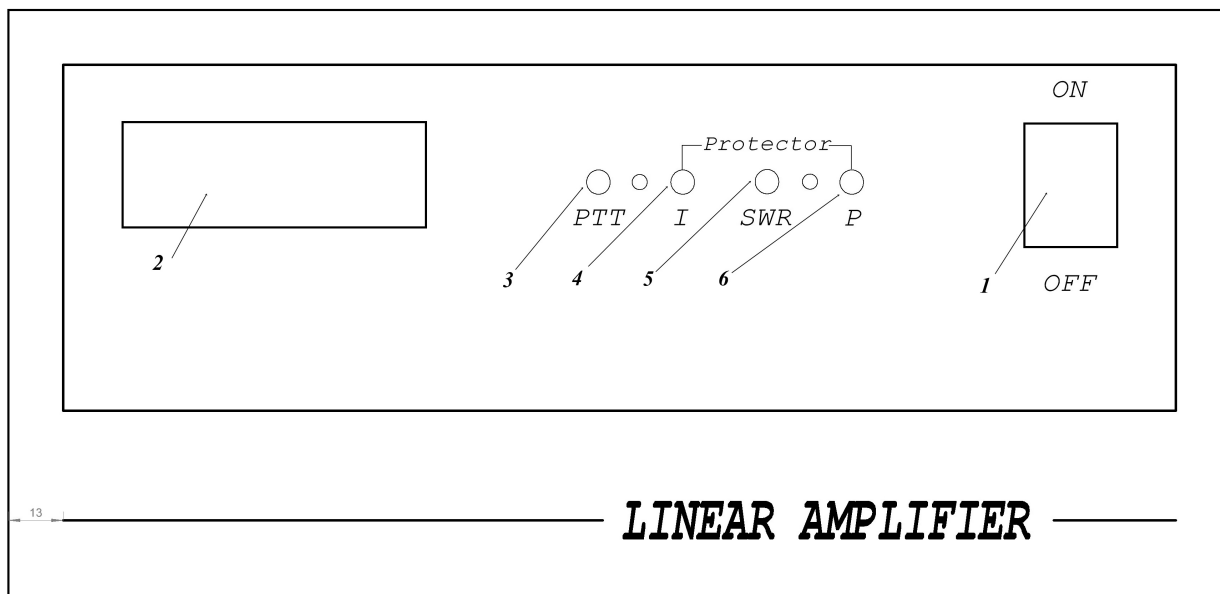
### Характеристики усилителя мощности

Диапазон частот	144-148 МГц
Виды излучения	SSB, CW, DIGI, RTTY
Входная мощность	0-20 Вт
Выходная мощность	2000 Вт CW, SSB и цикл не превышающий 15 секунд 1000 Вт - 36 В для цикла 1 минута
Максимальный КСВ в антенне	1.5:1
Напряжение питания	+30 - +53В
Ток потребления	57А max (по +53В)
Входной импеданс	50 Ом (несимметричный)
Выходной импеданс	50 Ом (несимметричный)
Входные/выходные разъемы	UHF SO-239/ N-type
Схема усилителя	двухтактная, класс АВ
Транзистор выходного каскада	LDMOS
Размеры - ш x в x г (мм)	340x245x155 (высота)
Вес	8 кг

Комплектация:

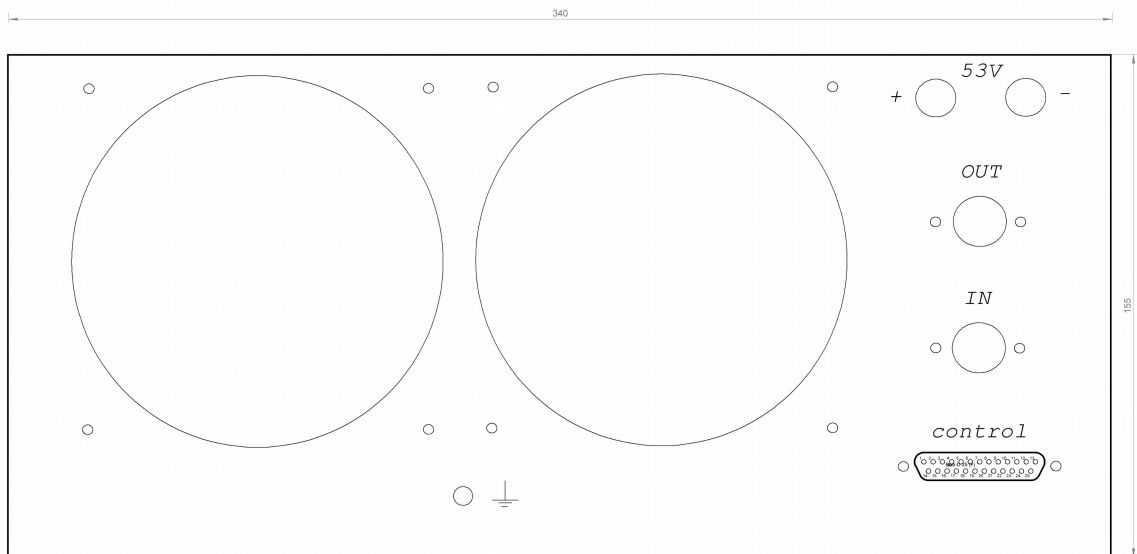
КВ усилитель мощности	1 шт.
Разъем 25 pin с корпусом	1 шт.
Руководство пользователя	1 шт.

## Описание передней панели



1. Клавишный переключатель включения и отключения питания усилителя мощности.
2. Цифровой индикатор мощности, КСВ, температуры и индикация работы вентилятора.
3. Зеленый светодиод – индуцирует режим передачи.
4. Индикатор защиты по превышению тока
5. Индикатор защиты по превышению КСВ
6. Индикатор защиты по превышению максимально допустимой выходной мощности  
Выключите и снова включите усилитель для сброса схемы защиты.

## Описание задней панели



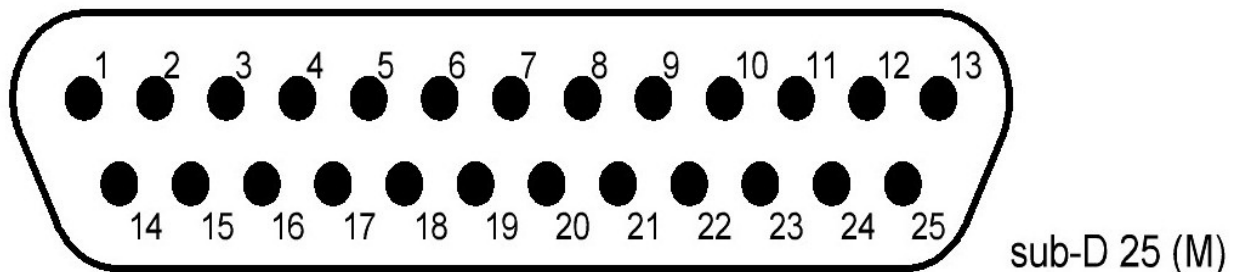
OUT – ВЧ разъем для подключения антенны.

CONTROL – разъем для подачи сигнала РТТ.

IN – разъем для подключения коаксиального кабеля от трансивера.

53V – разъем для подключения источника питания 30-53В.

Подключение кабеля управления:



Назначение выводов разъема управления:

Контакт	Цепь
1	
2	
3	
5	LNA control
6	
8	
17	TX TX INHBIT
12, 13	
15	РТТ, подключение на корпус включает режим передачи
24	GND, общий провод.

## **Схемы защиты усилителя мощности**

### **1. Защита от перегрева.**

В случае превышения температуры корпуса транзистора более чем +70С, произойдет срабатывание биметаллического термического переключателя, находящегося на корпусе транзистора и передача становится невозможной, вплоть до его остывания до +60С.

### **2. Защита от превышения максимальной допустимой выходной мощности.**

Если уровень выходной мощности превысит допустимый порог, произойдет срабатывание защиты, отключающей от выходных транзисторов питание. На передней панели загорается светодиод Р. Для сброса защиты необходимо источник питания.

### **3. Защита от высокого КСВ.**

Если КСВ в нагрузке превысит значения 1.5:1, то произойдет срабатывание системы защиты. На передней панели загорается светодиод SWR. Для сброса защиты необходимо выключить питание. В случае срабатывания защиты, рекомендуем проверить КСВ антенны.

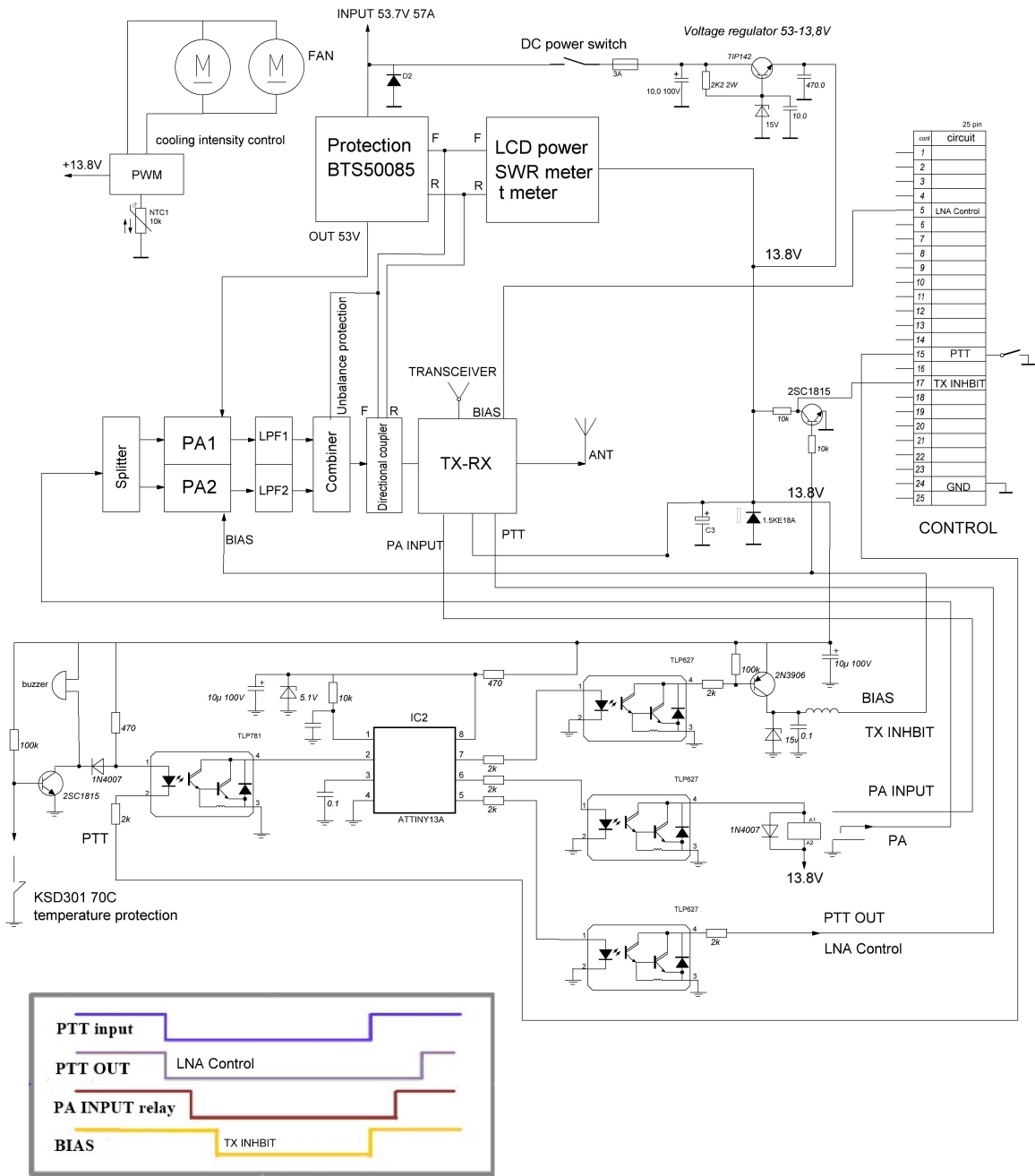
### **4. Защита от превышения максимально допустимого тока.**

Если величина тока выходных транзисторов превысит допустимый порог, произойдет срабатывание защиты, отключающей от выходных транзисторов питание. На передней панели загорается светодиод I. Для сброса защиты необходимо выключить питание.

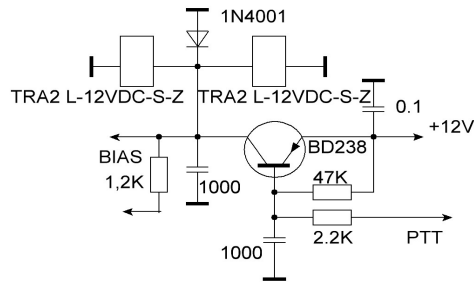
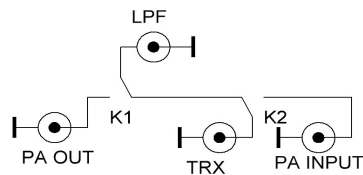
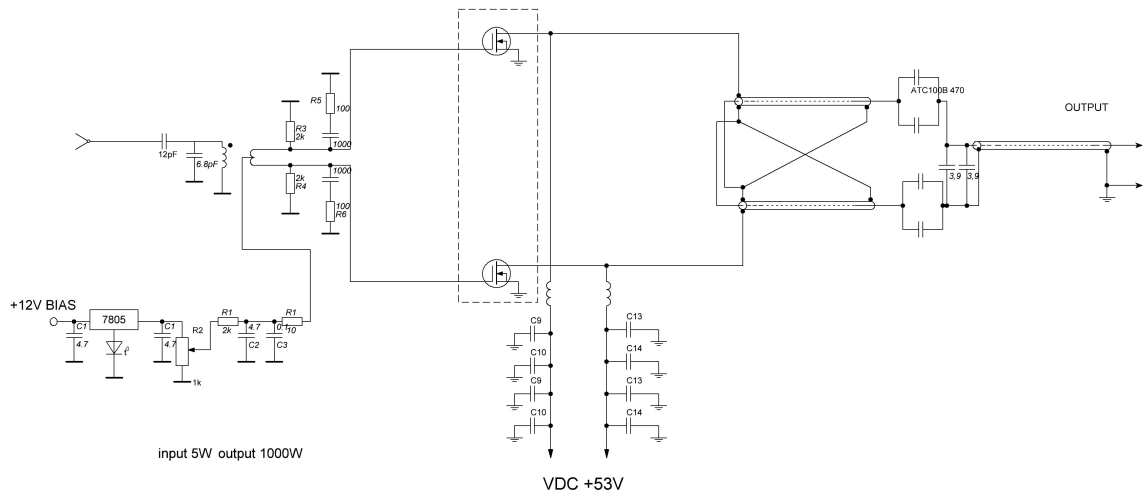


# Приложение

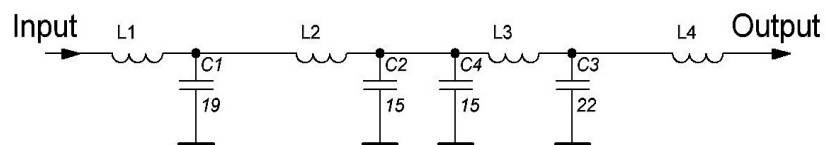
✓ VHF power amplifier 2000W output 144-148 MHz



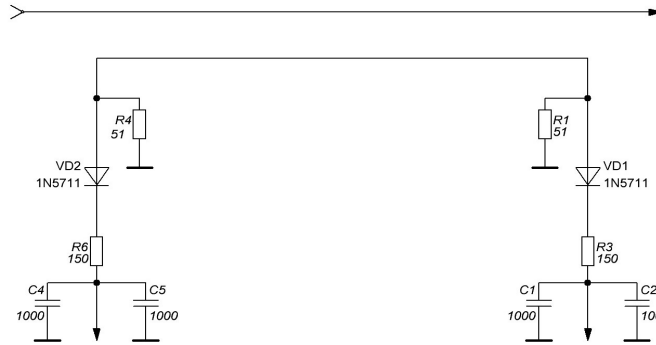
✓ PA 144-148 MHz 1000W output



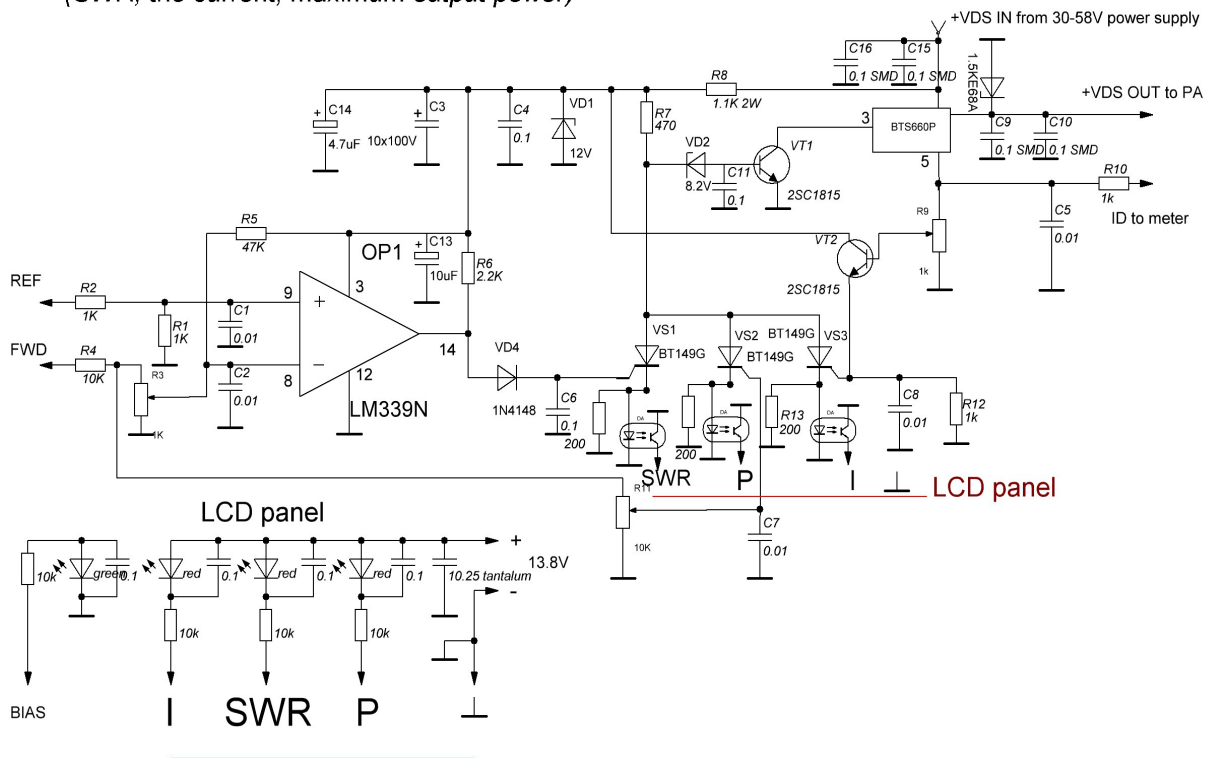
✓ Low pass filter 144-148 MHz



✓ Directional coupler bridge



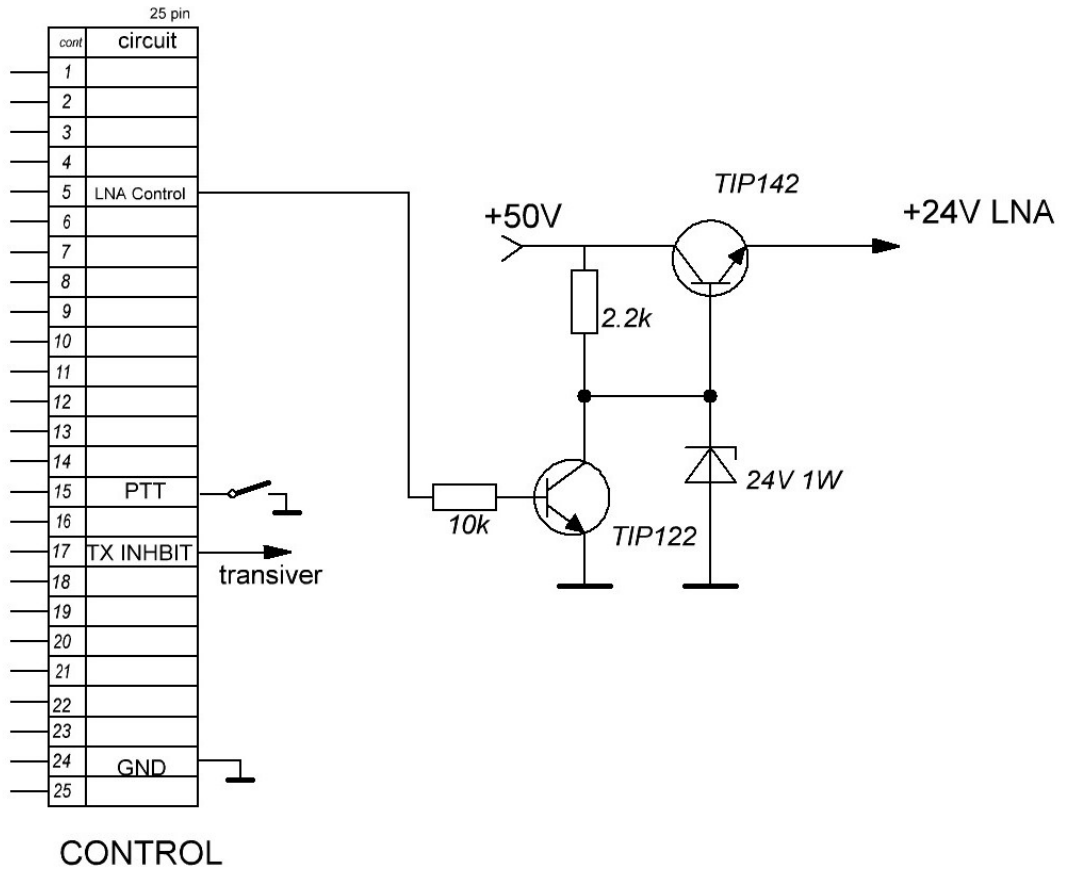
✓ Smart High Current DC Switch with protection triggers for power amplifiers  
(SWR, the current, maximum output power)



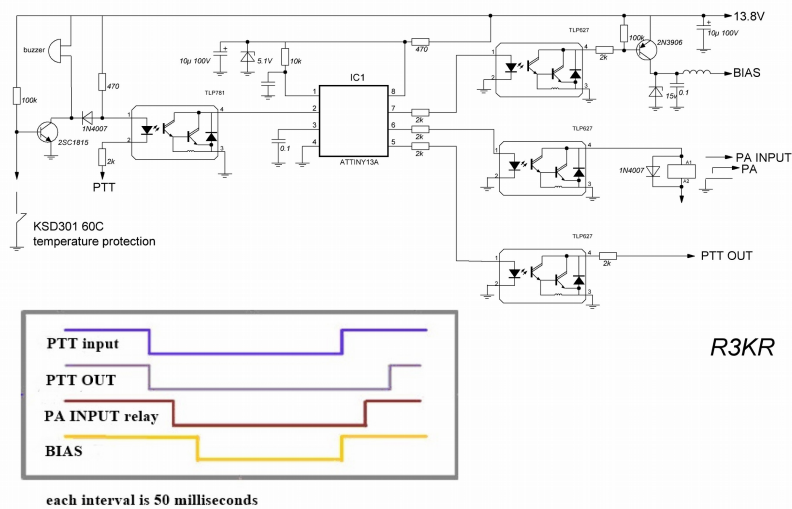
Типовая схема включения внешнего LNA (не включена в усилитель мощности)

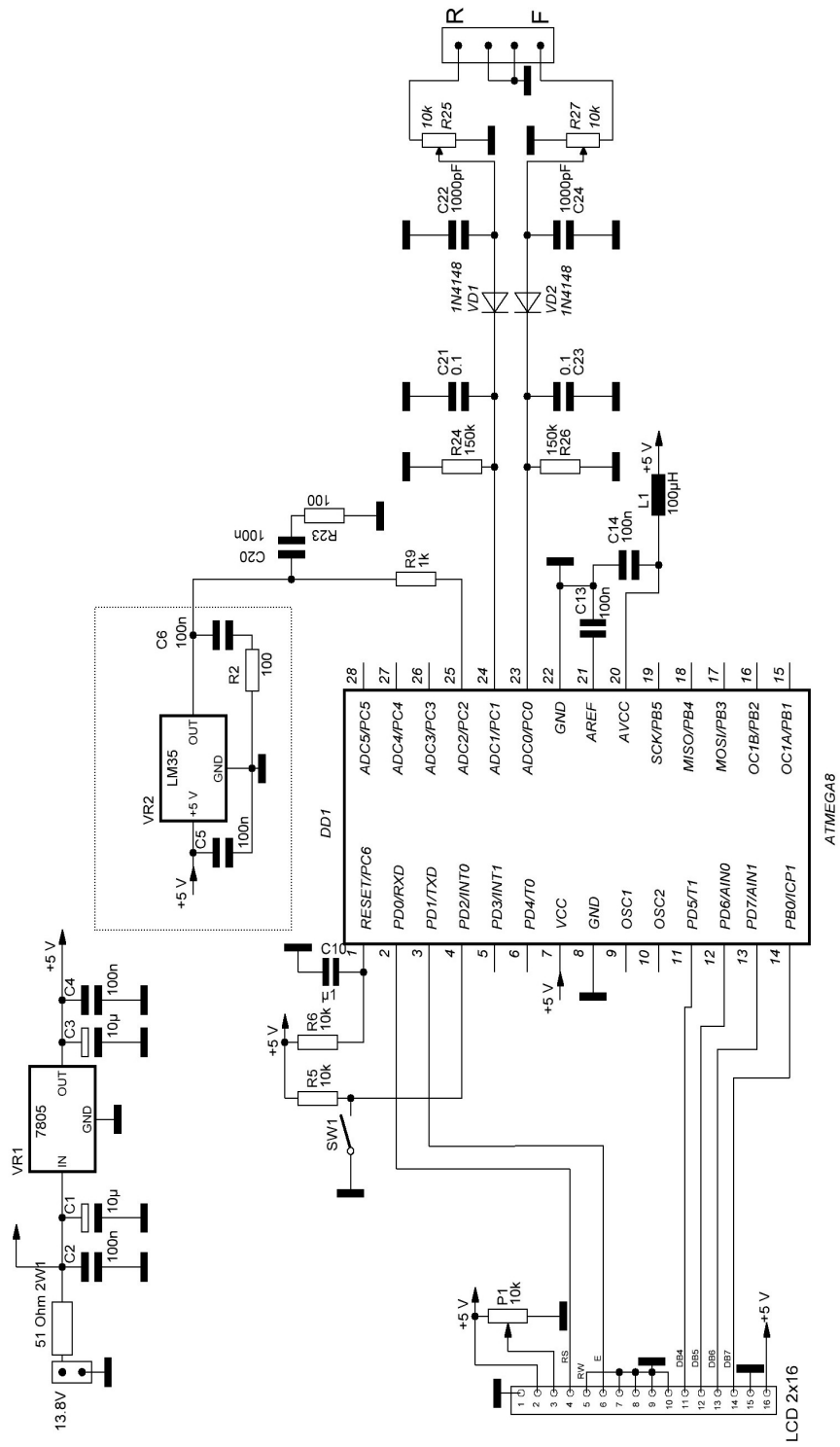
## Типовое включение LNA контроля (отсутствует в усилителе)

### LNA CONTROL



### SEQUENSER





## ГАРАНТИЙНЫЕ ОБЯЗАТЕЛЬСТВА

В соответствии с действующим законодательством настоящие гарантийные обязательства распространяются только на изделия, используемые исключительно в личных (бытовых) целях, не связанных с извлечением прибыли.

Продавец гарантирует безотказную работу приобретенной аппаратуры в течение установленного со дня продажи гарантийного срока при условии ее правильной эксплуатации и сохранении гарантийной целостности.

В этом случае при появлении неисправности усилителя в течение гарантийного срока производится его бесплатный ремонт, а при невозможности выполнения ремонта или его продолжительности более 30 рабочих дней - замена усилителя.

При обращении клиента для выполнения гарантийного ремонта в его присутствии производится осмотр усилителя с составлением записи в журнал приема в ремонт с указанием характера неисправностей.

В течение 3-х рабочих дней производится первичная диагностика неисправностей и клиенту сообщается примерный срок окончания ремонта.

Продавец вправе отказать в гарантийном ремонте и прекратить гарантийный срок в следующих случаях:

- § вскрытие корпуса или внесение изменений в электрическую схему;
- § неправильная эксплуатация устройства;
- § механические повреждения корпуса и элементов устройства.

Гарантия не распространяется на следующее:

- § периодическое обслуживание и ремонт или замену частей в связи с их нормальным износом.
- § выходные транзисторы усилителя мощности.

§ Ущерб в результате:

1. случайного или намеренного попадания инородных предметов, веществ, жидкостей, насекомых во внутренние либо на внешние части изделия,
2. ремонта и др., произведенного не уполномоченными лицами или организациями.

Настоящие гарантийные обязательства не ущемляют законных прав сторон, предоставленных им действующим законодательством РФ.

Дата продажи « \_\_\_ » \_\_\_\_\_ 20\_\_ г.

Продавец \_\_\_\_\_

**М.П.**