

eb104.ru™

Руководство пользователя

**Транзисторный линейный
КВ усилитель мощности 1200 Вт**

Модель EB1200

Содержание

Введение.....	3
Меры предосторожности при эксплуатации <i>EB1200</i>	3
Функциональные особенности усилителя <i>EB1200</i>	4
Характеристики усилителя <i>EB1200</i>	4
Описание передней панели.....	6
Описание задней панели.....	6
Подключение кабеля управления.....	7
Схемы защиты усилителя мощности <i>EB1200</i>	7
Приложение	9
Гарантийные обязательства.....	11

Введение

Перед началом использования усилителя мощности *EB1200* внимательно ознакомьтесь с настоящей инструкцией и другой документацией, поставляемой с вашим усилителем. Это позволит Вам снизить риск выхода из строя данного изделия.

EB1200 – это транзисторный линейный КВ усилитель мощности, предназначенный для эксплуатации с любительскими радиостанциями. Отличительные особенности усилителя *EB1200*:

- мгновенная готовность к эксплуатации;
- компактный размер, небольшой вес;
- отсутствие необходимости замены компонентов в связи с износом;
- повышенный срок службы;
- отсутствие высокого напряжения в высокочастотной части;
- возможность автоматизации процесса управления;
- сенсорный 5" экран с возможностью переключения диапазонов ФНЧ и индикацией состояния усилителя

Меры предосторожности при эксплуатации *EB1200*

Для правильно работы усилителя мощности, необходимо соблюдать некоторые меры предосторожности:

- запрещается эксплуатация усилителя без надлежащей системы электротехнического заземления;
- по возможности организуйте радиотехническое заземление радиопередающего устройства, что обеспечит максимально эффективную и стабильную работу всего оборудования любительской станции, позволит снизить уровень возможных помех и ВЧ наводок;
- при неоднократном срабатывании систем защиты усилителя, необходимо прекратить работу усилителя до устранения причин аварийного выключения. Множественные срабатывания систем защиты могут вывести из строя дорогостоящие MOSFET транзисторы;
- не производите настройку согласующего устройства, установленного между выходом усилителя и антенной, мощностью превышающей 100 Вт, т.е. 10% от максимальной выходной мощности усилителя;
- для работы цифровыми видами связи, а также RTTY необходимо понизить выходную мощность усилителя до 500-600 Вт, путем снижения напряжения питания.
- не допускайте падения, механического воздействия на корпус изделия, попадания внутрь посторонних предметов – это может привести к выходу из строя электронных компонентов усилителя мощности *EB1200*.

Функциональные особенности усилителя *EB1200*

Встроенные потенциометры в схеме защиты и схеме управления напряжением BIAS установлены в корректное положение во время настройки и тестирования оборудования. Самопроизвольно изменение положения этих потенциометров приведет к необходимости повторной настройки усилителя с использованием точных измерительных приборов.

Перед началом эксплуатации усилителя мощности необходимо подключить эквивалент нагрузки 50 Ом, 1200 Вт или согласованную антенну к выходному антенному разъему. Работа усилителя без нагрузки негативно влияет на работу выходных ВЧ транзисторов.

Для получения выходной мощности 1200 Вт уровень входной мощности должен составлять не более 85 Вт. Не рекомендуется использовать с усилителем передающие устройства с мощностью более 100 Вт.

Работа усилителя рассчитана на импеданс 50 Ом. Если антенно-фидерные устройства согласованы на сопротивление 50 Ом, а КСВ на всех рабочих диапазонах не превышает значение 2.0:1, то работа усилителя возможна без дополнительного согласования. Если КСВ превышает значение 2.0:1, то рекомендуется использование дополнительных согласующих устройств.

В выходном каскаде усилителя мощности применен LDMOS транзистор.

Широкополосные характеристики усилителя мощности обеспечивают полную готовность к работе после выбора рабочего диапазона, без каких-либо дополнительных действий по согласованию оконечного каскада. Применение высоколинейного транзистора также позволило получить IMD₃ -36 dBС.

Процесс коммутации приема-передачи в усилителе обеспечивается реле TIANBO временем переключения 12ms.

Усилитель мощности снабжен специальными высокоскоростными схемами защиты. Например, от превышения выходной мощности, высокого значения КСВ в антенне, превышения тока стоков выходных транзисторов и перегрева.

Для контроля рабочих параметров усилителя мощности используется 5 дюймовый сенсорный экран, на котором отображается уровень выходной мощности, величина КСВ, напряжение питания, ток, режим управления ФНЧ — автоматический/ручной, режим передачи, температура усилителя мощности.

Таблица.1

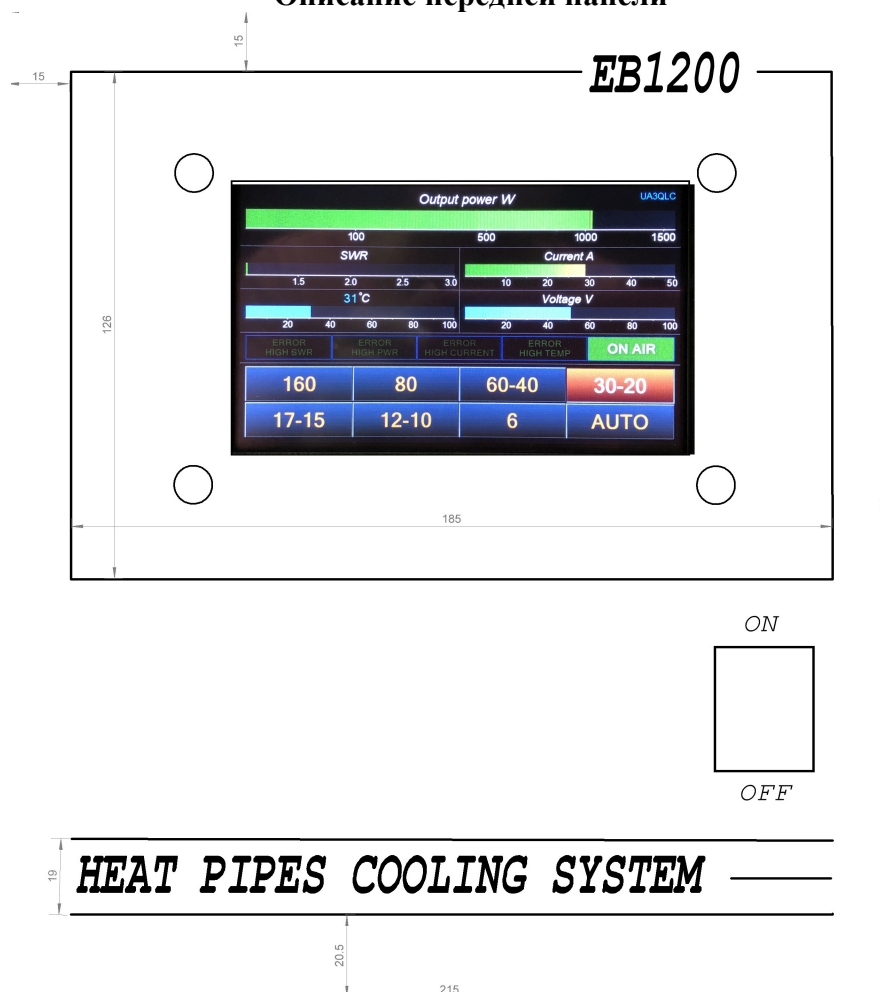
Характеристики усилителя *EB1200*

Диапазон частот	1,8 – 54МГц (включая WARC)
Виды излучения	SSB, CW, DIGI, RTTY и др.
Входная мощность	70-85 Вт
Выходная мощность	1200 Вт (SSB/CW), 500-600W (DIGI, RTTY)
Максимальный КСВ в антенне	2.0:1
Напряжение питания	+48 ... +53В XXXXXXXXXX
Ток потребления	11-13А XXXXXXXXXX
Входной импеданс	50 Ом (несимметричный)
Выходной импеданс	50 Ом (несимметричный)
Входные/выходные разъемы	UHF SO-239
Схема усилителя	двухтактная, класс АВ
Транзисторы выходного каскада	LDMOS
Размеры - ш x в x г (мм)	255(h) x 210 x 240 mm
Вес (гр.)	4500

Комплектация:

КВ усилитель мощности <i>EB1200</i>	1 шт.
Кабель питания	-
Руководство пользователя	1 шт.

Описание передней панели

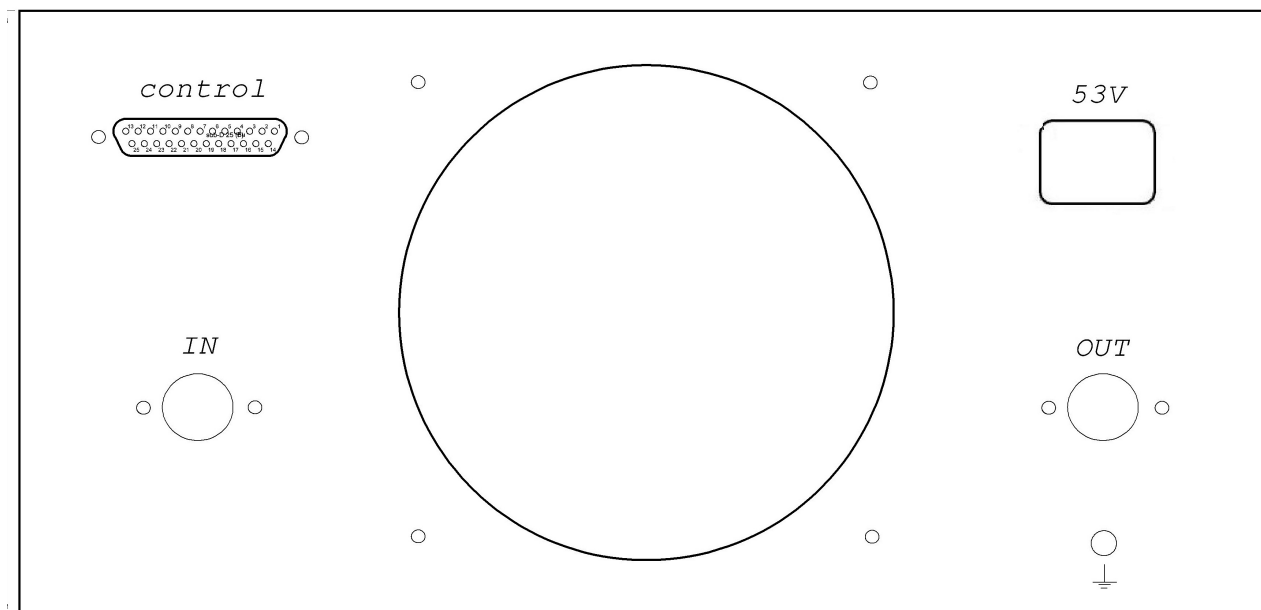


1. Клавишный переключатель включения и отключения питания усилителя мощности.
2. Индикация и управление:
 - **Power output W** – индикация выходной мощности
 - **SWR** — уровень КСВ
 - **Current A** – ток в амперах
 - **Temperature** – температура усилителя в градусах по Цельсию
 - **Voltage V** – напряжение питания Вольт
 - **Error HIGH SWR** – загорается красным в момент включения защиты по превышению допустимого КСВ
 - **Error HIGH PWR** - загорается красным в момент включения защиты по превышению допустимой выходной мощности
 - **Error HIGH CURRENT** - загорается красным в момент включения защиты по превышению допустимого тока
 - **ON AIR** - зеленый цвет в режиме передачи
 - **160** — 1.8 МГц
 - **80** — 3.5 МГц
 - **40** — 7 МГц
 - **30-20** — 10/14 МГц

- **17-15** — 18/21 МГц
- **12-10** — 24/28 МГц
- **6** — 54 МГц
- **AUTO** – режим автоматического переключения диапазонов при использовании внешнего устройства (автоматический дешифратор)

Выключите и снова включите усилитель для сброса схемы защиты.

Описание задней панели



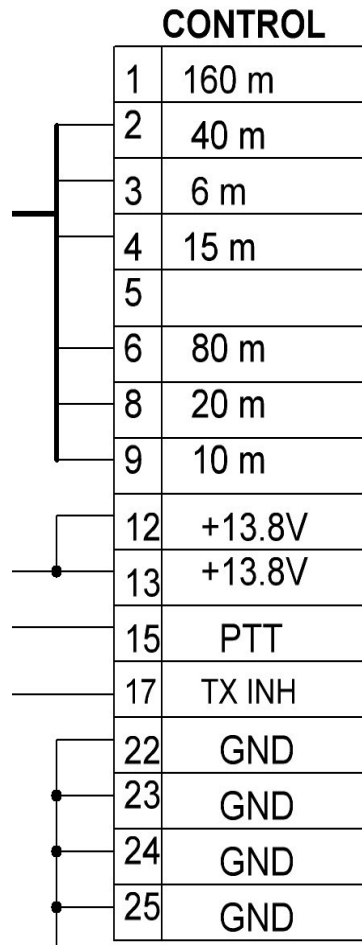
OUT – ВЧ разъем для подключения антенны.

CONTROL – разъем для подачи сигналов управления усилителем мощности (выбор диапазона, сигнал постановки на передачу).

IN – разъем для подключения коаксиального кабеля от трансивера.

53V – разъем для подключения источника питания 48-53В.

Подключение кабеля управления:



Назначение выводов разъема управления:

Контакт	Цепь
1	160м, подключение на корпус включает фильтр диапазона 1.8МГц
2	40м, подключение на корпус включает фильтр диапазона 7МГц
3	6м, подключение на корпус включает фильтр диапазона 54МГц
4	15м, подключение на корпус включает фильтр диапазона 21/18МГц
6	80м, подключение на корпус включает фильтр диапазона 3.5МГц
8	20м, подключение на корпус включает фильтр диапазона 14/10МГц
9	10м, подключение на корпус включает фильтр диапазона 28/24МГц
12, 13	+ 13.8 В 1.5А
15	РТТ, подключение на корпус включает режим передачи
22 - 25	GND, общий провод.

Схемы защиты усилителя мощности *EB1200*

1. Защита от перегрева.

В случае превышения температуры алюминиевого радиатора охлаждения более чем +45С, система ШИМ начнет плавно увеличивать обороты вентилятора.

При достижении температуры радиатора +60С разрывается цепь РТТ и включить усилитель на передачу будет невозможно, вплоть до его остывания до +50С.

2. Защита от превышения максимальной допустимой выходной мощности.

Если уровень выходной мощности превысит допустимый порог, произойдет срабатывание защиты, отключающей от выходных транзисторов питание +50В. Для сброса защиты необходимо выключить питание +13.8В не менее чем на 5 секунд.

3. Защита от высокого КСВ.

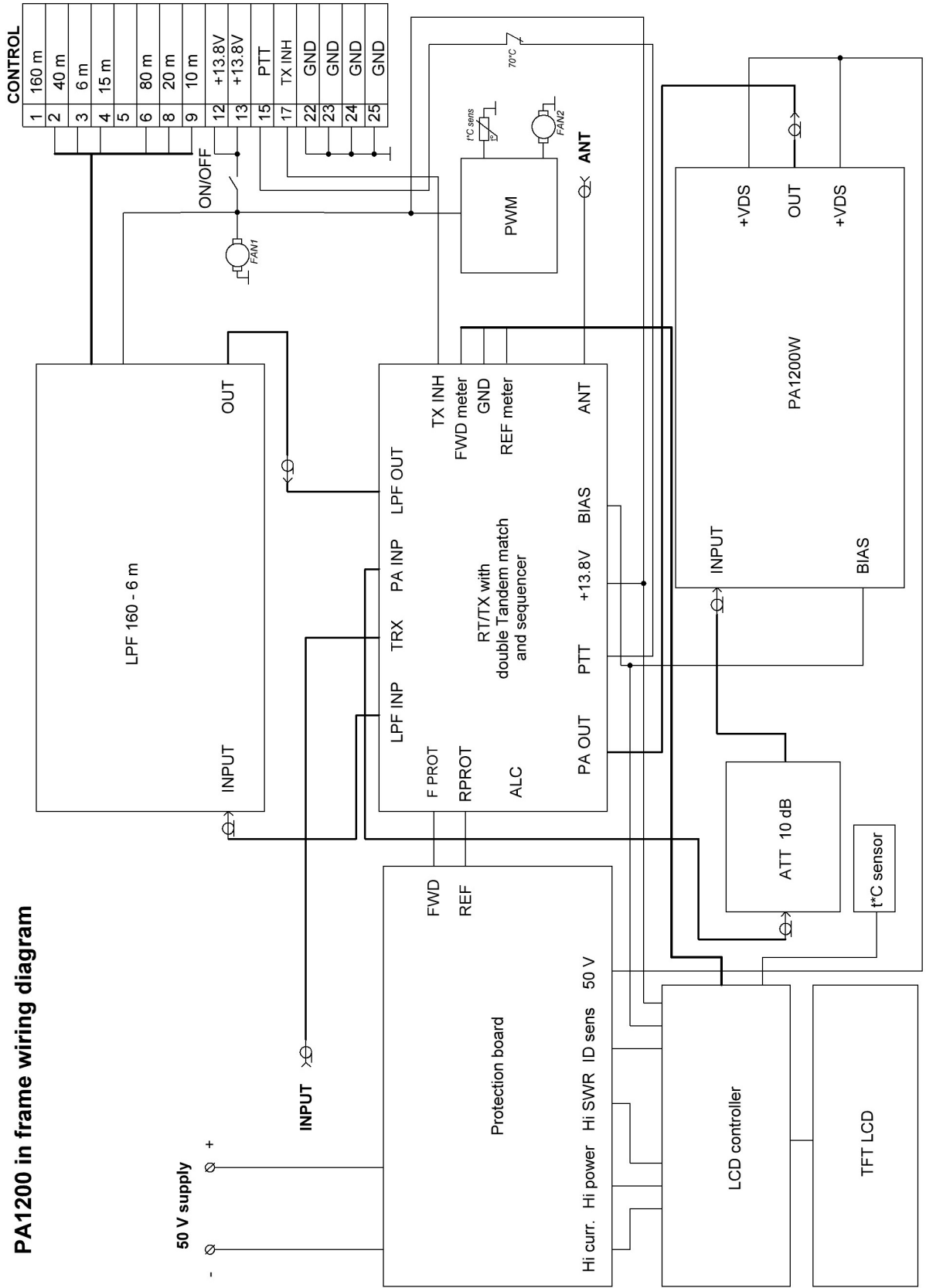
Если КСВ в нагрузке превысит значения 2.0:1, то произойдет срабатывание системы защиты. Для сброса защиты необходимо выключить питание +13.8В не менее чем на 5 секунд. В случае срабатывания защиты, рекомендуем проверить КСВ антенны. Если не удастся согласовать антенну, но она работоспособна, используйте антенный тюнер.

4. Защита от превышения максимального допустимого тока.

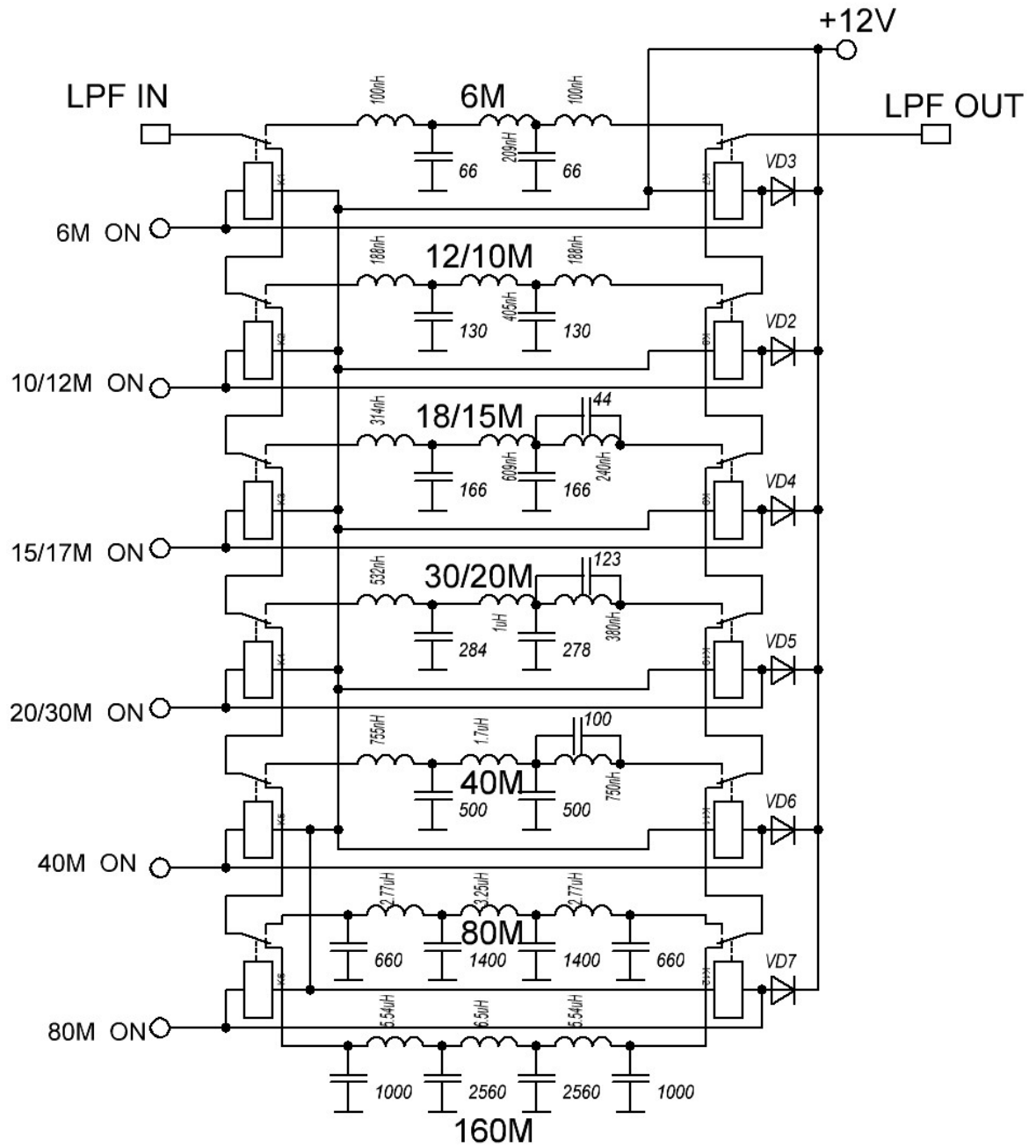
Если величина тока выходных транзисторов превысит допустимый порог, произойдет срабатывание защиты, отключающей от выходных транзисторов питание +50В. Для сброса защиты необходимо выключить питание +13.8В не менее чем на 5 секунд.

Приложение

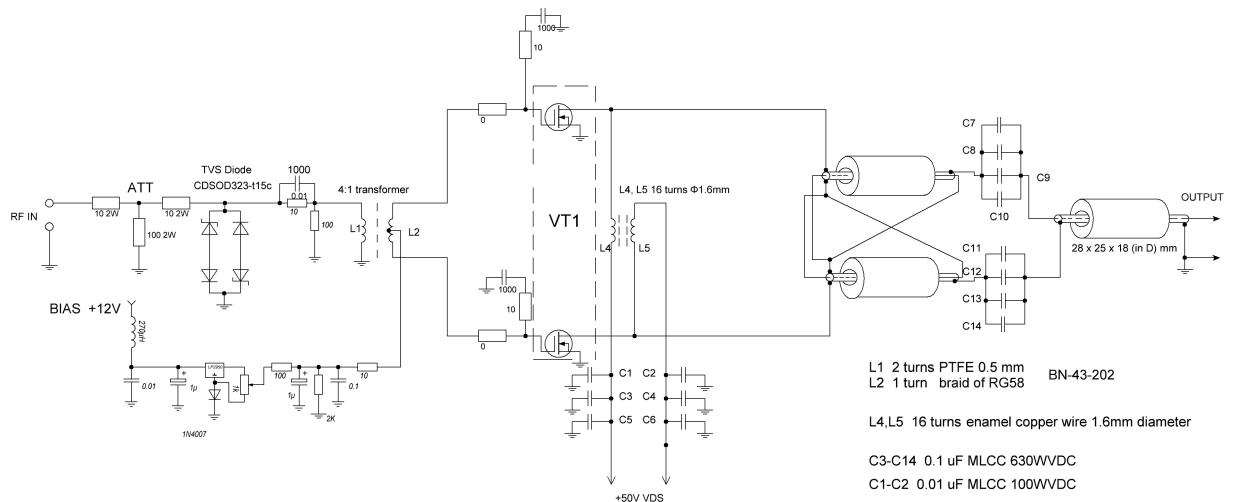
PA1200 in frame wiring diagram



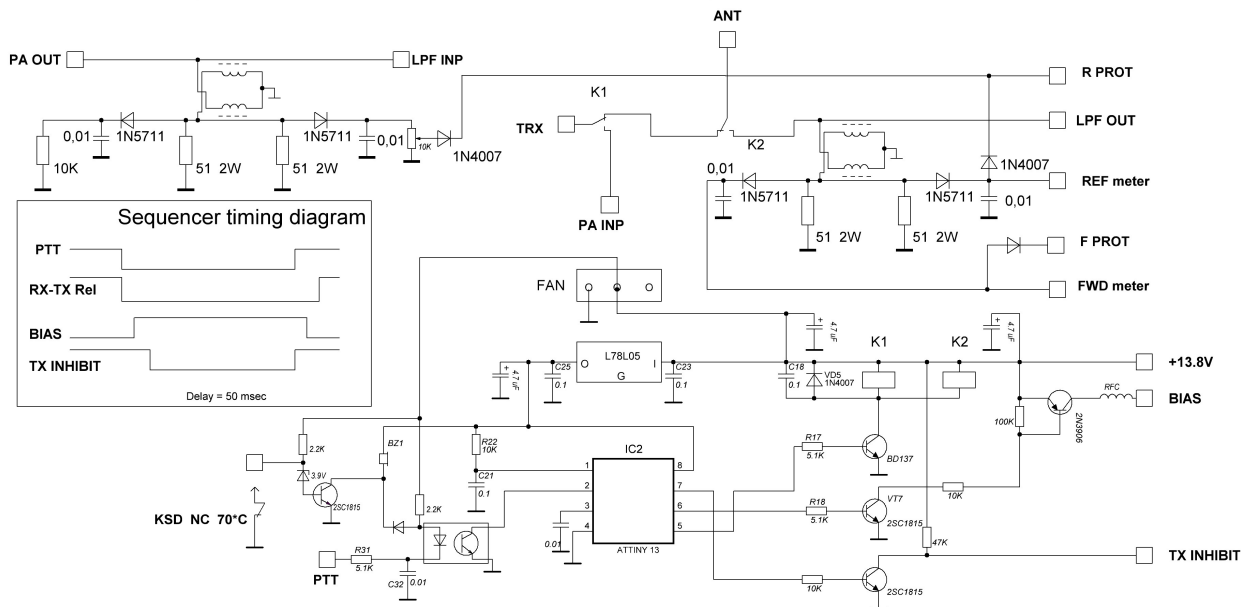
LPF 1.8 - 54 MHz 1200W



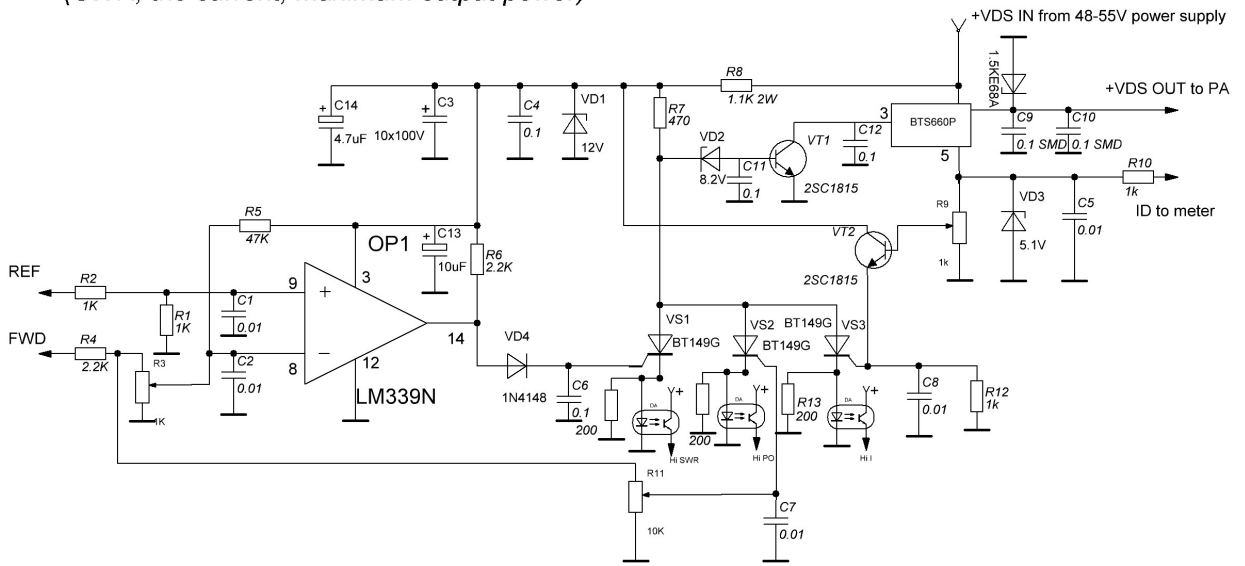
✓ PA1200W 1200W LDMOS HF POWER AMPLIFIER BLF188XR, BLF578, MRF1K50, MRF1K8
ver.0619



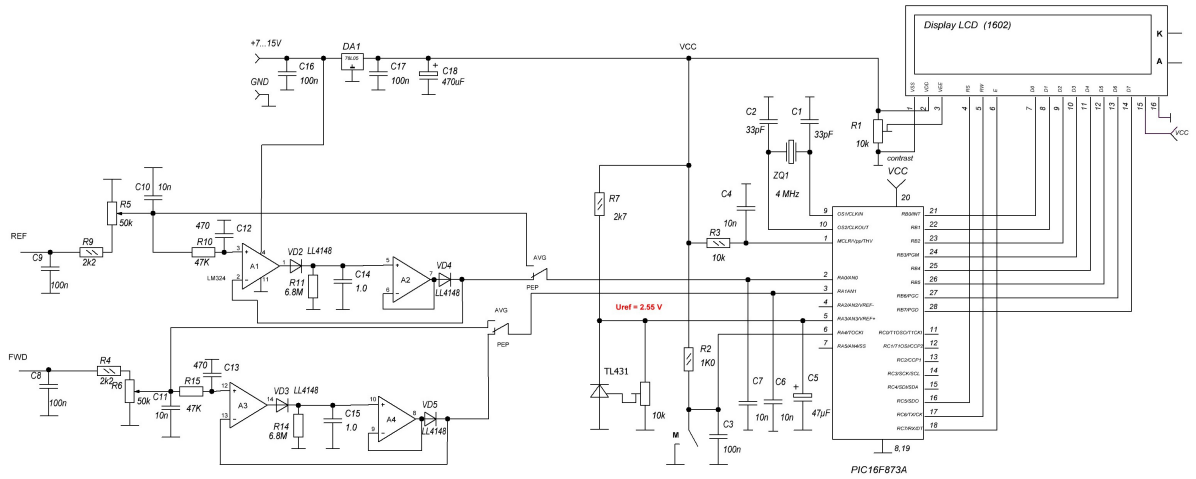
RX/TX board with Tandem-match and Sequencer



✓ Smart High Current DC Switch with protection triggers for power amplifiers
(SWR, the current, maximum output power)



✓ LCD power and SWR meter



ГАРАНТИЙНЫЕ ОБЯЗАТЕЛЬСТВА

В соответствии с действующим законодательством настоящие гарантийные обязательства распространяются только на изделия, используемые исключительно в личных (бытовых) целях, не связанных с извлечением прибыли.

Продавец гарантирует безотказную работу приобретенной аппаратуры в течение установленного со дня продажи гарантийного срока при условии ее правильной эксплуатации и сохранении гарантийной целостности.

В этом случае при появлении неисправности усилителя в течение гарантийного срока производится его бесплатный ремонт, а при невозможности выполнения ремонта или его продолжительности более 30 рабочих дней - замена усилителя.

При обращении клиента для выполнения гарантийного ремонта в его присутствии производится осмотр усилителя с составлением записи в журнал приема в ремонт с указанием характера неисправностей.

В течение 3-х рабочих дней производится первичная диагностика неисправностей и клиенту сообщается примерный срок окончания ремонта.

Продавец вправе отказать в гарантийном ремонте и прекратить гарантийный срок в следующих случаях:

- § вскрытие корпуса или внесение изменений в электрическую схему;
- § неправильная эксплуатация устройства;
- § механические повреждения корпуса и элементов устройства.

Гарантия не распространяется на следующее:

- § периодическое обслуживание и ремонт или замену частей в связи с их нормальным износом.
- § выходные транзисторы усилителя мощности.

§ Ущерб в результате:

1. транспортировки от Продавца к Клиенту,
2. случайного или намеренного попадания инородных предметов, веществ, жидкостей, насекомых во внутренние либо на внешние части изделия,
3. ремонта и др., произведенного не уполномоченными лицами или организациями.

Настоящие гарантийные обязательства не ущемляют законных прав сторон, предоставленных им действующим законодательством РФ.

Дата продажи « ___ » _____ 20__ г.

Продавец _____

М.П.